

# Rapide, plus sûr, Speed Gripper VP 25

Dispositif de vidange innovant pour les systèmes avec préhensions



Le dispositif de vidage rapide de la pince permet de saisir tous les conteneurs de déchets recyclables commerciaux jusqu'à 3 t de poids total avec systèmes de préhension champignons. Grâce à une préhension contrôlée ainsi qu'une transmission de puissance optimale, l'alignement du conteneur est possible. Ils atteignent une sécurité et une efficacité optimales.

Le dispositif de vidage est équipé d'un bloc d'alimentation rotatif hydraulique et d'un moteur rotatif. Un dispositif de serrage breveté est intégré pour une manipulation sûre et précise du conteneur. L'ouverture et la fermeture du fond du conteneur est générée par un dispositif à levier hydraulique et garantit un fonctionnement rapide.



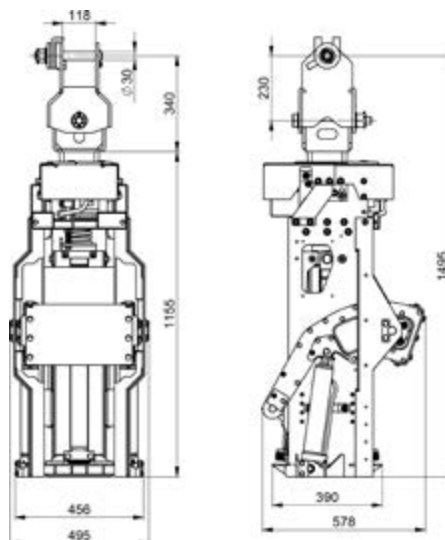
Positionnement rapide du Speed Gripper sur le conteneur



Vidage précis et rapide

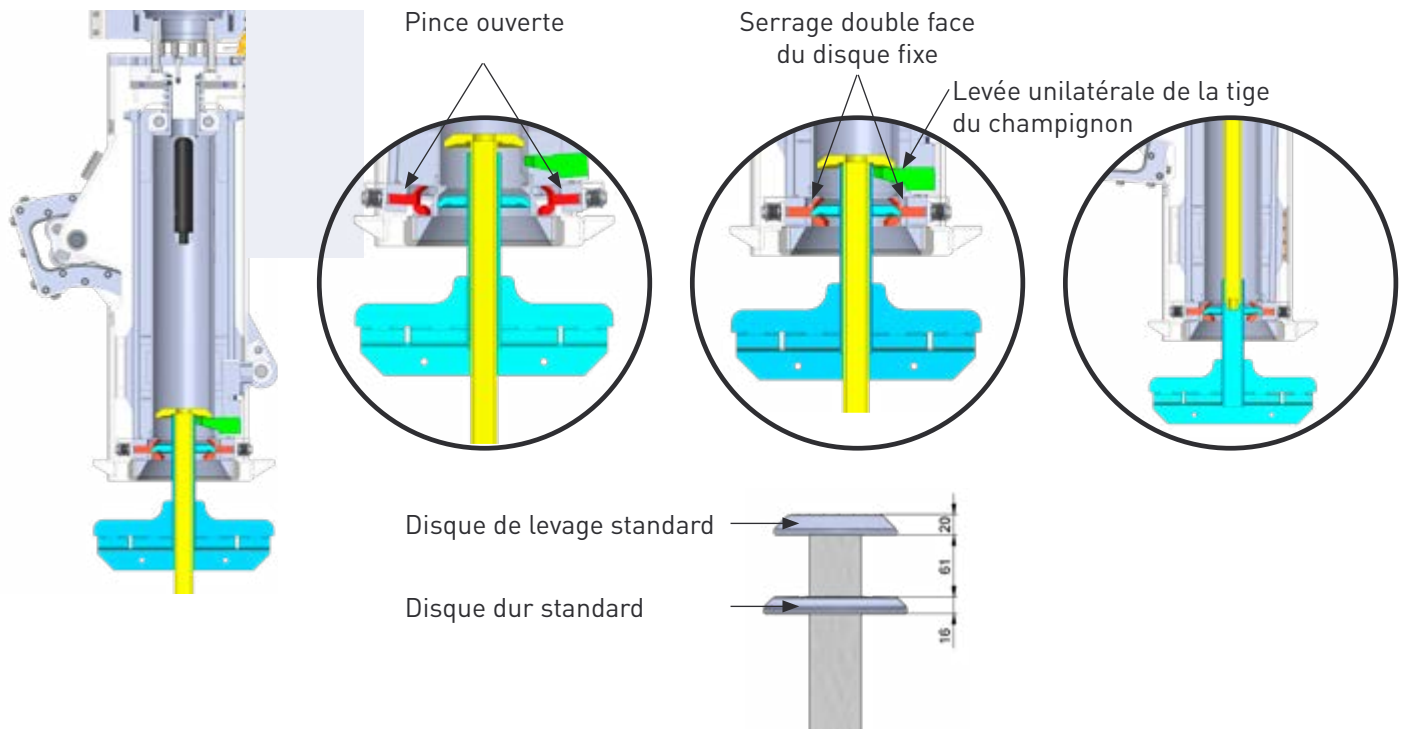


- Évacuation extrêmement rapide de 3-5 secondes.
- Hydraulique compatible avec le télescope ouvert et fermé (corps de grue)
- Tête hydraulique avec passage rotatif à 360 °
- Positionnement facile grâce au centrage de la trémie
- Limitation de course hydraulique / mécanique -500mm
- Frein pendulaire et suspension télescopique
- Pression de fonctionnement: 210 bars (alimentation max. 320 bars)
- Poids total: environ 240 kg



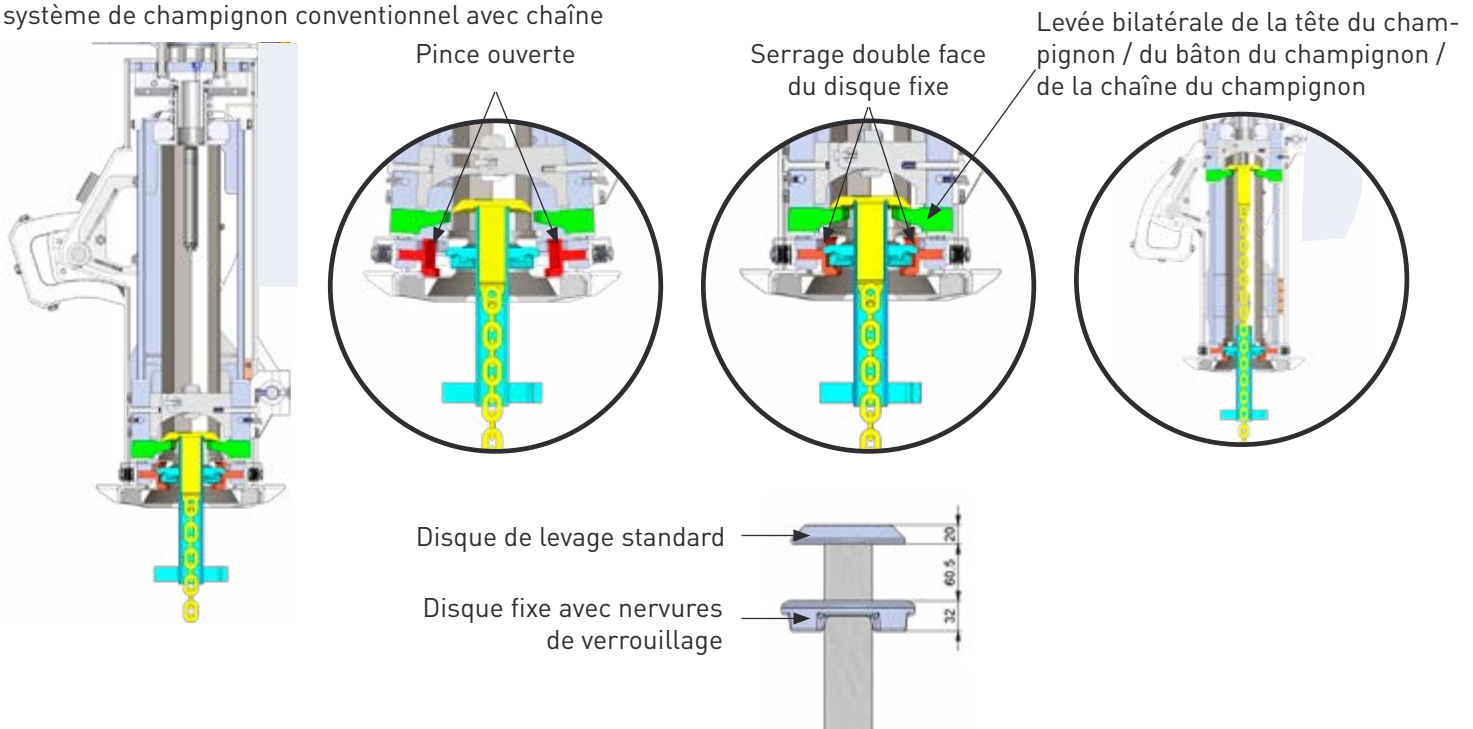
## Speed Gripper VP 25 pour disque fixe standard et tige champignon

système de champignon conventionnel avec bâtonnet de champignon, épaisseur de tranche de 5 mm



## Speed Gripper VP 25-2 pour disque fixe avec nervures de verrouillage, système champignon avec chaîne ou tige

système de champignon conventionnel avec chaîne



Position de stationnement Appareil de préhension Speed Gripper VP 25



Mécanique enveloppe



Prolongement / retrait <sup>1</sup>



Allonger / rétracter <sup>2</sup>



Villiger Public-Systems  
Bahnhofstrasse 13  
CH-5647 Oberrüti  
Tel.: +41 41 784 23 23  
Fax: +41 41 784 23 33  
info@villiger.com  
[www.villiger.com](http://www.villiger.com)