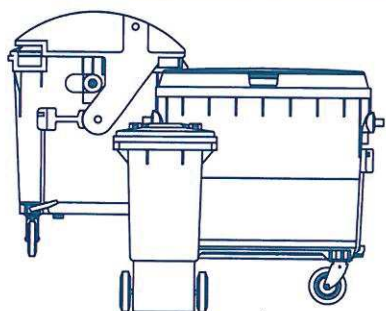


# PRODUITS



**W-Weber**  
[www.w-weber.com](http://www.w-weber.com)



## ABFALLBEHÄLTER & CONTAINER

WEBER GmbH & Co. KG

quality made in germany



Weber, un des principaux fabricants de produits de haute qualité destinés à l'enlèvement des déchets, propose des conteneurs roulants à déchets et des poubelles de qualité supérieure. Tous les conteneurs Weber sont fabriqués exclusivement sur le site de Haan en Allemagne selon le procédé de moulage compact par injection.

Les conteneurs roulants à déchets Weber conviennent parfaitement pour les différents types de tri sélectif des déchets comme les déchets non recyclables, le papier, le verre, les emballages, les bio-déchets, etc. et sont disponibles dans toutes les tailles et versions courantes.

Des installations de fabrication ultra-modernes en combinaison avec des contrôles de qualité internes permanents et une surveillance régulière par des instituts de contrôle externes indépendants permettent de garantir un niveau maximal de qualité.

En choisissant les produits Weber, vous optez pour un partenaire fiable dans le domaine de la collecte des déchets !



ABFALLBEHÄLTER & CONTAINER WEBER GmbH & Co. KG

BERGISCHE STRASSE 10-14, D-42781 HAAN, GERMANY

☎ + 49 2129 93 62 - 0 📠 + 49 2129 93 62 - 22

✉ info@w-weber.com

[www.w-weber.com](http://www.w-weber.com)



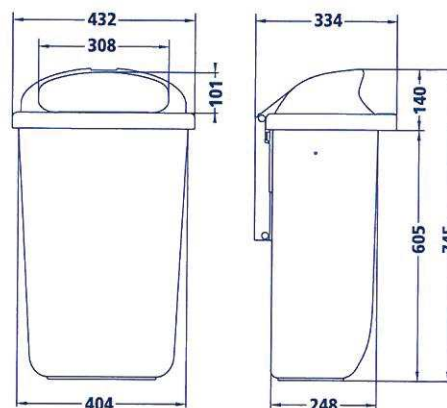
## CORBEILLE 50 LITRES CONFORMÉMENT À LA NORME DIN 30713

Volume nominal : 50 l

Poids à vide : 4,0 kg

Dimensions (L/P/H) : 432 x 334 x 745 mm

- Corbeilles à papier Weber fabriquées par injection en polyéthylène (PEHD) selon la norme DIN 30713
  - Résistant aux UV, au froid, à la chaleur et aux produits chimiques
  - Faciles à monter sur les poteaux, les grillages et aux murs
  - Elles sont vidées par simple déverrouillage à clé triangulaire
  - Pièces métalliques protégées contre la corrosion
  - Disponible en orange (RAL 2010) ou vert (RAL 6011)
- Autres coloris disponibles sur demande



## BIO SEAU 10 LITRES

Volume nominal : 10 l

Poids à vide : 500 g

Dimensions (L/P/H) : 208 x 279 x 309 mm

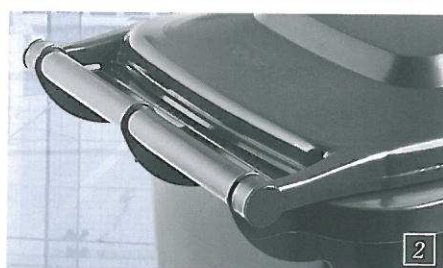
- Fabriqué selon le procédé de moulage par injection.
  - Résistant aux UV, au froid, à la chaleur et aux produits chimiques
  - Anse de transport rabattable en fil d'acier galvanisé
  - Marquages sur le couvercle : neutre ou Weber
- Disponible en marron ou vert



Sous réserve de modifications.

# BAC 240 LITRES

SELON EN 840



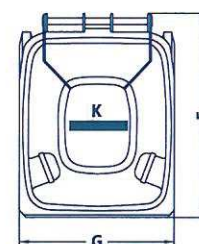
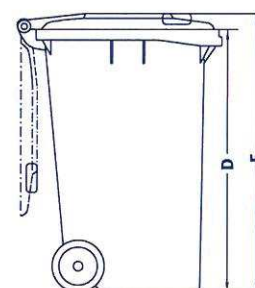
**LE VOLUME LE PLUS DEMANDÉ**  
GRÂCE À SA CAPACITÉ OPTIMALE

- 1 / COUVERCLE SOLIDE
- 2 / POIGNÉE TUBULAIRE SOLIDE
- 3 / CHÂSSIS STABLE



## CONTENEURS A DECHETS 60 / 80 / 120 / 140 / 180 / 240 / 360 L SELON EN 840

- Les conteneurs roulants à déchets à 2 roues Weber sont fabriqués par injection de polyéthylène (PEHD) selon la norme EN 840-1
- Résistant aux UV, au froid, à la chaleur et aux produits chimiques
- Axes en acier galvanisé
- Roues en caoutchouc Ø 200 x 50 mm; charge admissible 100 kg/roue
- Les récipients MGB 120, 140, 180 et 240 litres peuvent également être équipés sur demande de roues Ø 250 mm et les conteneurs MGB 360 litres de roues Ø 300 mm
- Emplacement prévu pour une puce électronique selon DIN 30745:2014 et RAL GZ 951/1
- Coloris standard gris, vert et marron - autres coloris disponibles



CONTENEURS 2 ROUES WEBER	60 L	80 L	120 L	140 L	180 L	240 L	360 L
Volume nom. (l)	60	80	120	140	180	240	360
Charge utile (kg)	40	40	48	56	72	96	144
Poids à vide approx. (kg)*	10,7	10,1	9,2	10,9	11,4	12,5	20
A Couvercle, largeur (mm)	421	421	440	440	440	533	580
B Roue Ø (mm)	200	200	200	200/250	200/250	200/250	200/300
C Dispositif de roulement, largeur (mm)	450	450	490	480	485	575	578
D Cuve, hauteur (mm)	884	881	868	995	997	985	1005
E Hauteur totale (mm)	935	939	930	1050	1063	1063	1098
F Profondeur totale (mm)	520	520	545	545	712	713	878
G Largeur totale (mm)	445	445	475	475	477	575	596

K Champ de marquage réservé au client 197 x 30 mm, identique pour tous les conteneurs 2 roues (nom du client ou neutre)

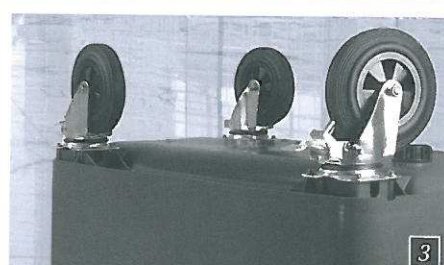
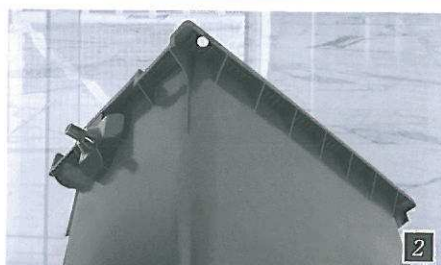


\* Poids à vide avec axe plein et roue Ø 200mm

Sous réserve de modifications.

# BAC 1100 L COUVERCLE PLAT

## CLASSIQUE



**VERSION EXTRA SOLIDE**  
CHARNIÈRES VISSÉES

1 / CHARNIÈRES  
2 / POSITION PUCE  
3 / DISPOSITIF DE ROULEMENT



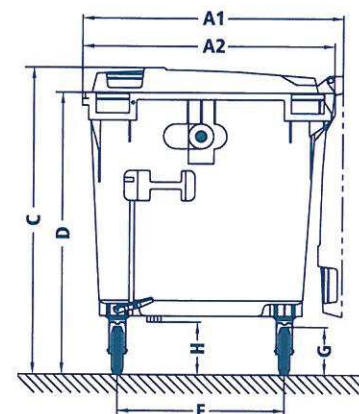
## CONTENEURS 660 / 770 / 1100 L CLASSIQUE SELON EN 840

- Conteneurs roulants à déchets Weber fabriqués par injection en polyéthylène (PEHD) selon la norme DIN 840-2
- Version extra solide
- Récipient 1100L CLASSIC équipé de charnières robustes vissées
- Emplacement puce électronique selon RAL GZ 951/1 pour la fixation sûre des transpondeurs
- Pièces métalliques galvanisées et par conséquent résistantes à la corrosion
- Résistant aux UV, au froid, à la chaleur et aux produits chimiques
- Préhension latérale avec renforts tubulaires en acier comme option (série pour MGB 1100L CLASSIC)
- Coloris standard gris, vert et marron - autres coloris disponibles



CONTENEURS 4 ROUES WEBER COUVERCLE PLAT	660 L	770 L	1100 L
Volume nom. (l)	660	770	1100
Charge utile (kg)	270	310	440
Poids à vide approx. (kg)*	41,3	46	58
A1 Profondeur totale, couvercle ouvert (mm)	778	791	1113
A2 Cuve, profondeur totale avec charnière (mm)	764	767	1085
C Hauteur totale (mm)	1222	1360	1309
D Cuve, hauteur totale (mm)	1145	1285	1212
F Écartement (mm)	480	485	745
G Roue Ø (mm)	160/200	160/200	200
H Dégagement au sol (mm)	190	190	225
M1 Largeur avec préhension latérale (mm)	1371	1371	1371
M2 Couvercle, largeur (mm)	1125	1125	1168

Champ de marquage réservé au client 370 x 49 mm, pareil pour tous les conteneurs 4 roues (nom du client ou neutre)

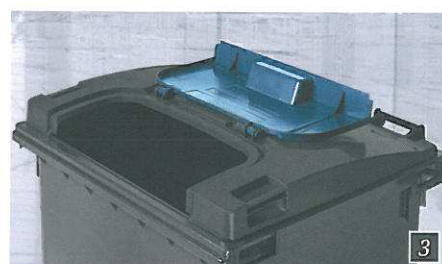
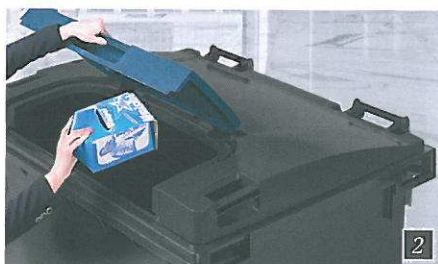
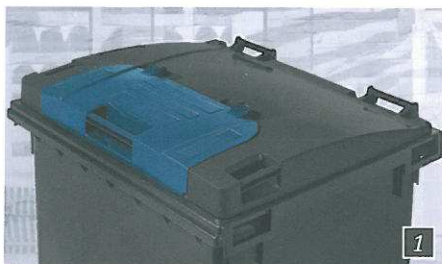


\* Poids à vide approx. (kg) avec préhension latérale

Sous réserve de modifications.

# BAC 1100 L COUVERCLE PLAT

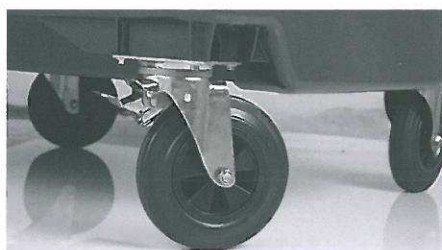
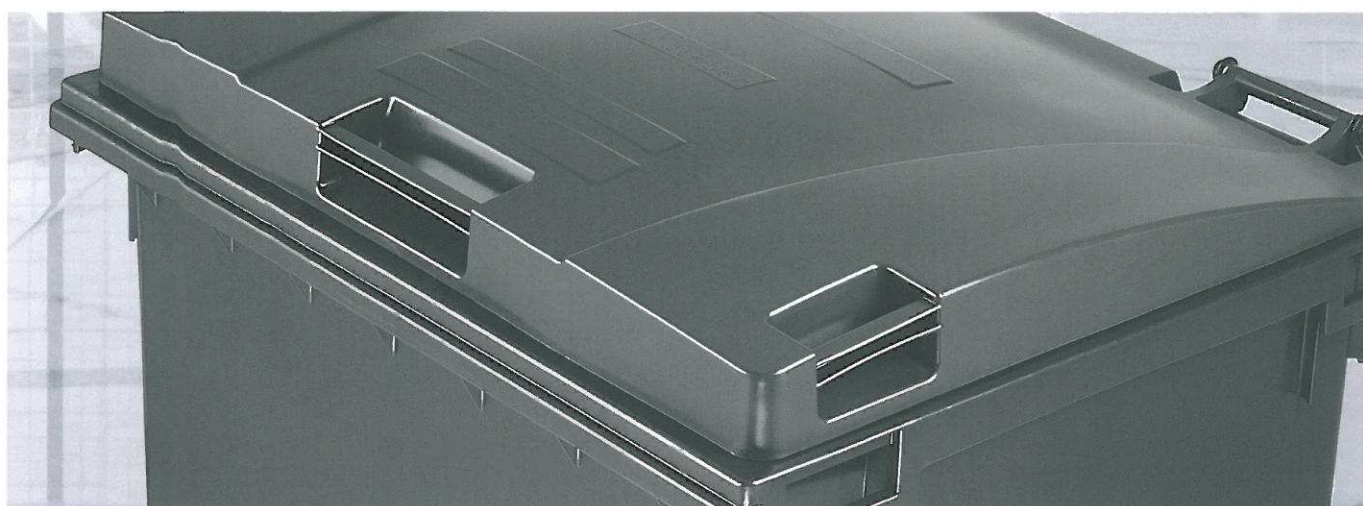
## COUVERCLE DANS LE COUVERCLE



**REPLISSAGE CONFORTABLE**  
GRÂCE AU COUVERCLE SUPPLÉMENTAIRE LÉGER

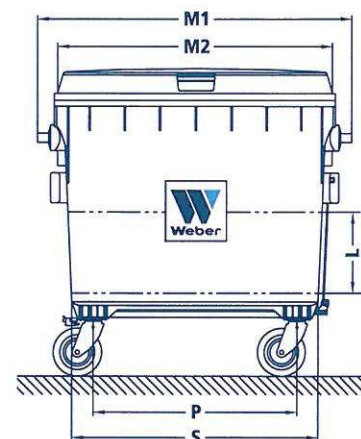
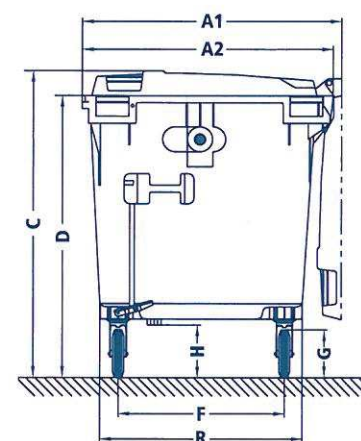
- 1 / SURCOUVERCLE
- 2 / REPLISSAGE FACILE
- 3 / GRANDE OUVERTURE





## CONTENEUR 1100 L COUVERCLE PLAT SELON EN 840

- Conteneurs à déchets Weber fabriqués par injection en polyéthylène (PEHD) selon la norme DIN 840-2
- Remplacement facile du couvercle supplémentaire ainsi que du couvercle principal
- Préhension frontale type A (DIN), renforcée par des nervures
- Emplacement puce électronique selon RAL GZ 951/1 pour la fixation sûre des transpondeurs
- Pièces métalliques galvanisées résistantes à la corrosion
- Résistant aux UV, au froid, à la chaleur et aux produits chimiques
- Préhensions latérales larges avec renforts tubulaires en acier comme option
- Coloris standard gris, vert et marron - autres coloris en option



BAC 4 ROUES 1100 L COUVERCLE PLAT	1100 L FD	1100 L FD DID
Volume nom. (l)	1100	1100
Charge utile (kg)	440	440
Poids à vide approx. (kg)*	52	52
A1 Profondeur totale, couvercle ouvert (mm)	1085	1085
A2 Cuve, profondeur totale avec charnière (mm)	1065	1065
C Hauteur totale (mm)	1315	1330
D Cuve, hauteur totale (mm)	1205	1205
F/P Écartement (mm)	755/855	755/855
G Roue Ø (mm)	200	200
H Dégagement au sol (mm)	200	200
M1 Largeur avec préhension laterale (mm)	1372	1372
M2 Couvercle, largeur (mm)	1180	1180

Champ marquage réservé au client 370 x 49 mm, pareil pour tous les conteneurs 4 roues (nom du client ou neutre)

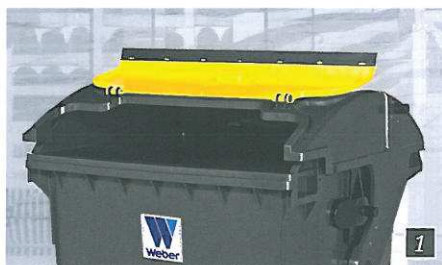


\* Poids à vide approx. (kg) avec préhension laterale

Sous réserve de modifications.

# BAC 1100 L COUVERCLE ROND

## COUVERCLE DANS LE COUVERCLE



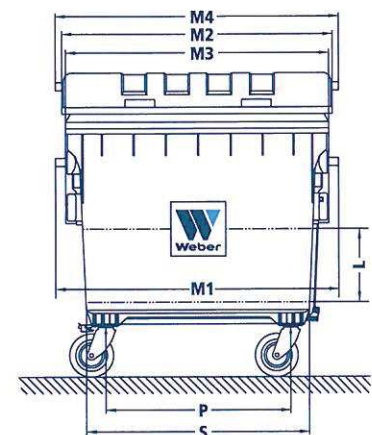
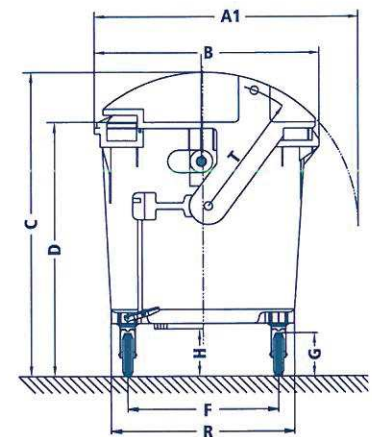
**REMPLISSAGE CONFORTABLE**  
GRÂCE AU COUVERCLE SUPPLÉMENTAIRE LÉGER

- 1 / SURCOUVERCLE
- 2 / REMPLISSAGE FACILE
- 3 / GRANDE OUVERTURE



## CONTENEUR 1100 L COUVERCLE ROND SELON EN 840

- Conteneurs roulants à déchets Weber fabriqués par injection en polyéthylène (PEHD) selon la norme DIN 840-3
- Couvercle coulissant avec trois positions
- Équipé de série d'un petit couvercle interchangeable
- Préhension frontale type A (DIN), renforcée par des nervures
- Emplacement puce électronique selon RAL GZ 951/1
- Pièces métalliques galvanisées et par conséquent résistantes à la corrosion
- Roulettes charges lourdes en caoutchouc plein, Ø 200 mm
- Résistant aux UV, au froid, à la chaleur et aux produits chimiques
- Coloris standard gris, vert et marron - autres coloris sur demande



CONTENEUR 4 ROUES WEBER 1100 L COUVERCLE ROND	1100 L RD DID
Volume nom. (l)	1100
Charge utile (kg)	440
Poids à vide approx. (kg)*	68,3
A1 Profondeur totale, couvercle ouvert (mm)	1220
B Cuve, profondeur totale (mm)	1065
C Hauteur totale (mm)	1460
D Cuve, hauteur totale (mm)	1205
F Écartement (mm)	755
G Roue Ø (mm)	200
H Dégagement au sol (mm)	250
M1 Largeur avec préhensions laterales	1372
M2 Couvercle, largeur (mm)	1270
M3 Largeur de la cuve (mm)	1199
M4 Largeur avec tige d'ouverture du couvercle	1370

Champ marquage réservé au client 370 x 49 mm, pareil pour tous les conteneurs 4 roues (nom du client ou neutre)

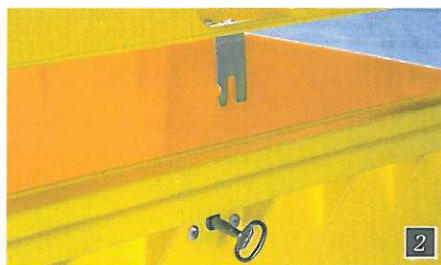
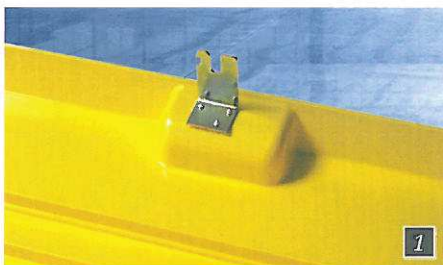
\* Poids à vide approx. (kg) avec préhensions laterales



Sous réserve de modifications.

# BAC 360 / 660 / 770 / 1100 L

CONTENEURS À DÉCHETS CLINIQUES SELON EN 840 / HOMOLOGUÉ Code UN 3291



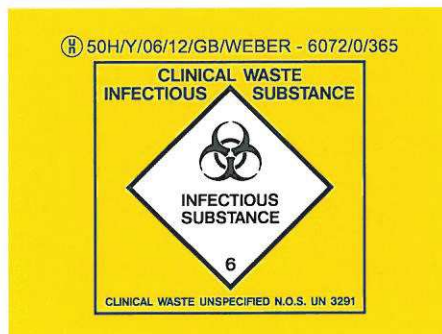
**DÉCHETS CLINIQUES DASRI**  
COLLECTÉS ET TRANSPORTÉS EN TOUTE SÉCURITÉ

- 1 / CROCHET DE SERRURE SOLIDE
- 2 / SERRURE TRIANGULAIRE
- 3 / ÉTANCHE AUX LIQUIDES



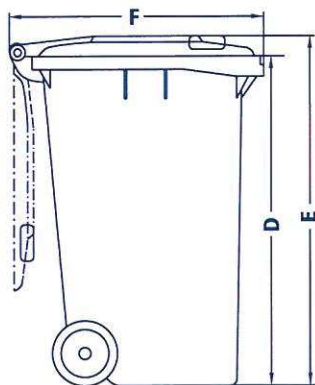
## CONTENEURS 360 / 660 / 770 / 1100 LITRES SELON EN 840 / HOMOLOGUÉ Code UN 3291 / DASRI

- Conteneur à déchets certifié Weber pour déchets cliniques DASRI avec une capacité de 360, 660, 770 et 1100 litres en PEHD fabriqué selon la norme EN 840-1/2:2012
- Résistant aux UV, au froid, à la chaleur et aux produits chimiques
- Homologué UN pour le transport de substances à risques infectieux
- Cuve étanche aux liquides sans bouchon d'évacuation
- Équipé d'une serrure triangulaire (enclenchement automatique)
- Groupe d'emballage I à III avec code d'emballage UN 50H/Y (certifié 360 l pour groupe d'emballage II)
- Marqué pour les déchets (bio) médicaux (N.S.A.) de la classification UN 3291 / DASRI



WEBER 2 ROUES BAC	360 L
Volume nom. (l)	360
Charge utile (kg)	144
Poids à vide approx. (kg)*	20
A Couvercle, largeur (mm)	580
B Roue Ø (mm)	200/300
C Dispositif de roulement, largeur (mm)	578
D Cuve, hauteur (mm)	1005
E Hauteur totale (mm)	1098
F Profondeur totale (mm)	878
G Largeur totale (mm)	596

K Champ réservé au client 197 x 30 mm, identique pour tous les conteneurs 2 roues (nom du client ou neutre)



\* Poids à vide avec axe plein et roue Ø 200mm

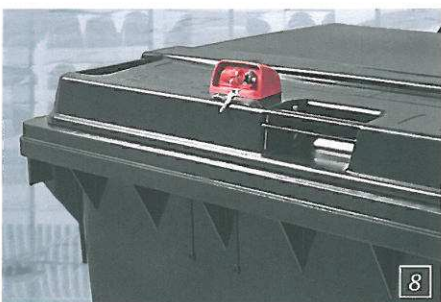
Sous réserve de modifications.



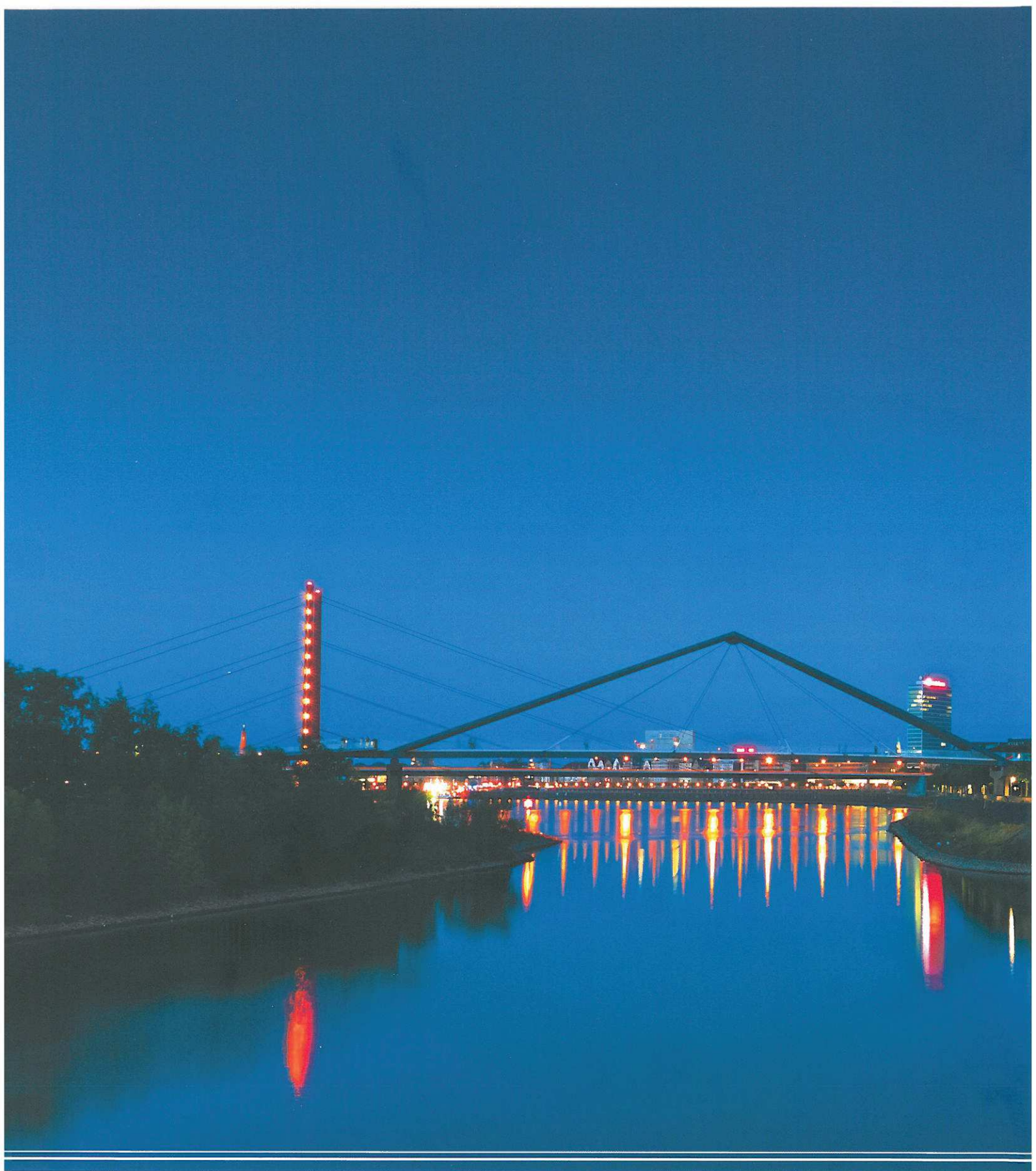
## LES OPTIONS

### CONTENEURS ROULANTS A DECHETS WEBER 2-ROUES ET 4-ROUES

Conteneur roulant à déchets Weber			n°	60/80 L
Ouvertures dans le couvercle	Jet de verre	Ø 90/120/160 mm avec/sans opercules en caoutchouc		•
		Ø 160/200 mm avec/sans opercules en caoutchouc (2X)		
	Jet de papier	Fente 300 x 20 mm avec/sans casquette	7	•
Systèmes de serrures	Jet d'emballages	avec/sans brosses		
	Serrure triangulaire		9	•
	Serrure par gravité		2 8	•
Dispositif d'ouverture du couvercle avec pédale	Dispositif pour cadenas			•
	de levage latérales (droite+gauche)	comprises avec blocage central	11	
Poignées tubulaires	continues			•
Charnières du couvercle	injectées			•
	vissées			
Préhension	Préhension frontale type A (DIN) avec nervures			Série
	Préhension latérale DIN		5 10	
	Préhension latérale avec disque limiteur		6	
	Poignées Ochsner			
Dispositif de roulement	Freinage central avec poignées de levage		10	
	2 x blocages directionnel des roues du côté gauche			
Marquages	2 x Roulettes à frein avant			
	Marquage par injection du couvercle			•
Roues/Roulettes	Marquage à chaud cuve et couvercle		1 3	•
	Ø 160 mm			
	Ø 200 mm			Série
	Ø 250 mm			
	Ø 300 mm			
	Roulettes avec jantes en acier			
	Roulettes anti-traces			
	Roulettes en polyamide			
Insonorisation du couvercle				•
Emplacement pour puce électronique			4	Série
Equipement d'attelage			12	
Conteneur roulant à déchets Weber			n°	60/80 L







ABFALLBEHÄLTER & CONTAINER WEBER GmbH & Co. KG  
BERGISCHE STRASSE 10-14, D-42781 HAAN, GERMANY

☎ + 49 2129 93 62 - 0 📠 + 49 2129 93 62 - 22

✉ info@w-weber.com

français

[www.w-weber.com](http://www.w-weber.com)