

Villiger: systèmes de gestion des déchets pour le futur

# Sub-Vil

Le système enterré qui a du style



## Points forts

Un environnement soigné

Capacités de stockage : 3-5 m<sup>3</sup>

Points de collecte accueillants à haut niveau de service

Réduction des coûts de collecte

Limitation des nuisances et faibles émissions d'odeurs

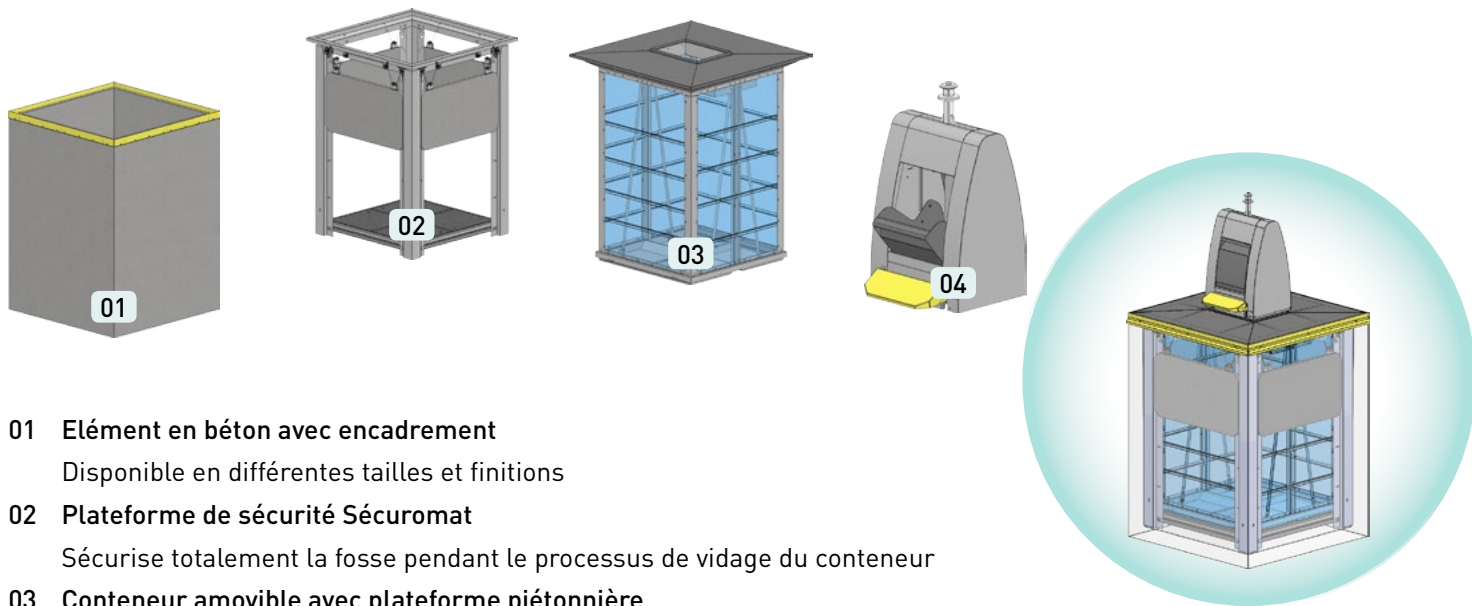
Convient pour la collecte de tout type de déchets : ordures ménagères, verre, métal, plastique, carton, bouteilles PET, dosettes de café, piles.

**villiger**

Systèmes de gestion des déchets

## Sub-Vil | le système modulaire flexible

Le système enterré Sub-Vil est composé de quatre éléments.



**01 Élément en béton avec encadrement**

Disponible en différentes tailles et finitions

**02 Plateforme de sécurité Sécuromat**

Sécurise totalement la fosse pendant le processus de vidage du conteneur

**03 Conteneur amovible avec plateforme piétonnière**

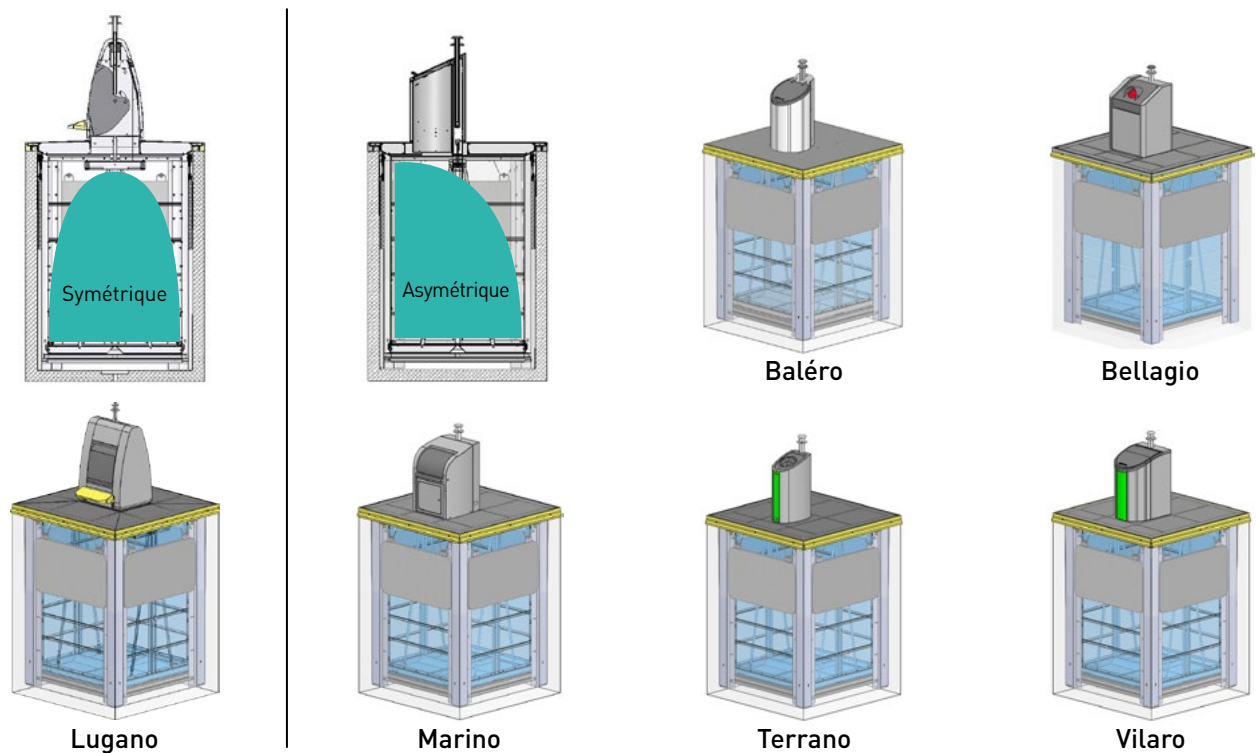
Disponible en différents volumes et finitions

**04 Borne d'introduction**

Libre choix entre différents modèles proposés

## Position symétrique ou asymétrique des bornes sur la plateforme piétonnière

Selon le modèle de borne d'introduction choisi, celle-ci est montée de façon symétrique ou asymétrique sur la plateforme piétonnière. La borne symétrique Lugano étant montée exactement au centre de la plateforme piétonnière, elle permet ainsi un dépôt central et un remplissage optimal du conteneur.



## Sub-Vil | Base de la planification avec l'élément en béton et le conteneur

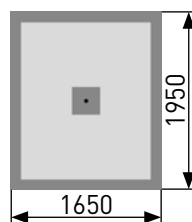
Les éléments en béton du système enterré Sub-Vil sont proposés en deux différentes formes et sont donc divisés en deux différentes catégories.

**Dimensions** longueur : 1950 mm  
largeur : 1650 mm

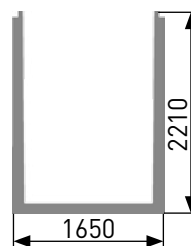
**CU 150 B** hauteur : 2210 mm  
volume : 3.3 m<sup>3</sup>

**CU 150 C** hauteur : 2600 mm  
volume : 4.1 m<sup>3</sup>

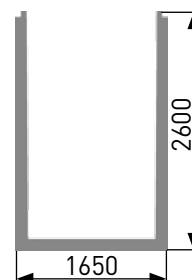
Schéma CU 150



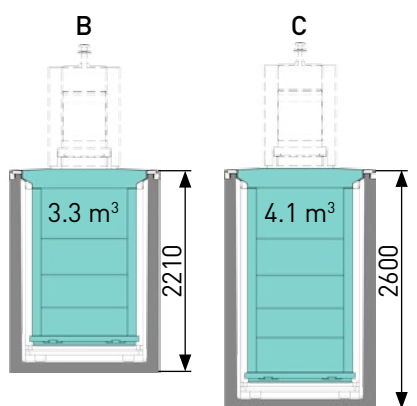
CU 150 B



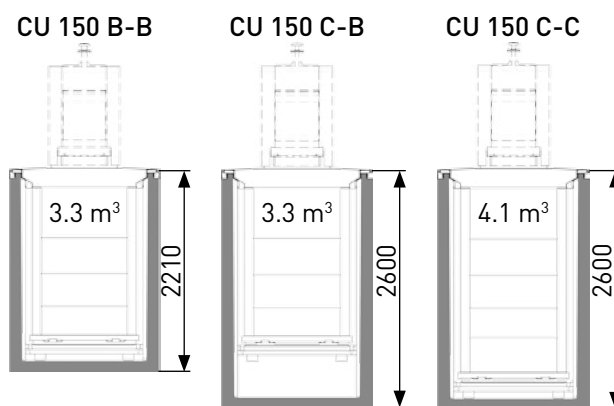
CU 150 C



### Conteneur



### Exemples d'équipement



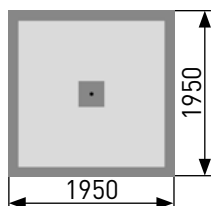
**Dimensions** longueur: 1950 mm  
largeur: 1950 mm

**CU 200 A** hauteur: 1745 mm  
volume: 3 m<sup>3</sup>

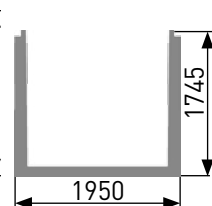
**CU 200 B** hauteur: 2210 mm  
volume: 4 m<sup>3</sup>

**CU 200 C** hauteur: 2600 mm  
volume: 5 m<sup>3</sup>

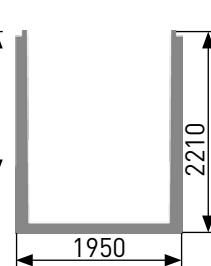
Schéma CU 200



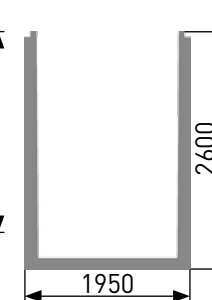
CU 200 A



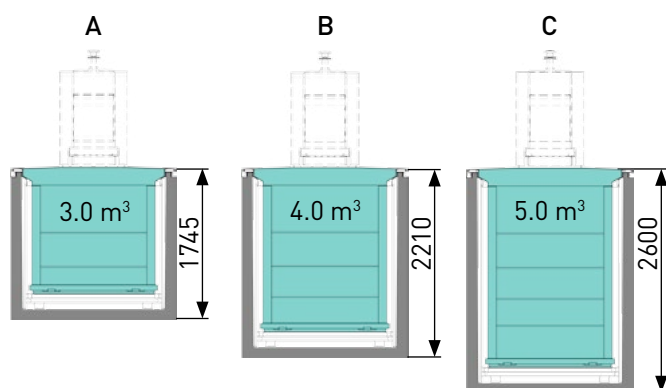
CU 200 B



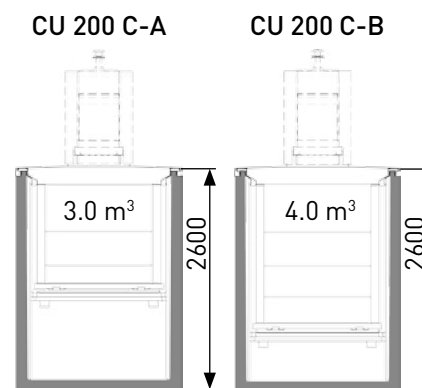
CU 200 C



### Conteneur



### Exemples d'équipement



## Lugano en Norvège

La colonne d'insertion Lugano bénéficie d'une grande acceptation sur le marché norvégien. Grâce à sa conception polyvalente et robuste, elle résiste aux conditions météorologiques les plus rudes sans aucun problème, et son style épuré lui permet de s'intégrer parfaitement dans n'importe quel environnement. Déjà plus de 2 000 installations en sont la meilleure preuve. Parmi ces installations de colonnes Lugano, 80 % disposent d'un système d'accès électronique ainsi que d'un système d'indication de remplissage, qui fonctionnent indépendamment du secteur grâce à des panneaux solaires.

Système de gestion des déchets Sub-Vil avec colonnes d'insertion Lugano 115



Système de gestion des déchets Sub-Vil avec colonnes d'insertion Lugano 120



## Baléro

Avec leur style impeccable, les conteneurs de collecte souterrains conquièrent les sites historiques, les centre-villes et les quartiers résidentiels. Les architectes et les paysagistes se font un plaisir d'intégrer ces systèmes de gestion des déchets esthétiques et fonctionnels à leurs plans. Les habitants y trouvent aussi leur compte, car ce concept de gestion des déchets est non seulement agréable et rapide à utiliser, mais il est aussi disponible à tout moment.

Système de gestion des déchets Sub-Vil avec colonne d'insertion Baléro



Système de gestion des déchets Sub-Vil avec colonne d'insertion Baléro



Système de gestion des déchets Sub-Vil avec colonne d'insertion Baléro



## Marino

La colonne d'insertion Marino offre, outre les collecteurs standard pour le verre, les canettes et le papier, un système de sécurité unique en son genre à tambour ou à double tambour qui prévient tout accès non autorisé au conteneur. La colonne d'insertion Marino est compatible avec tous les systèmes de collecte courants.

Système de gestion des déchets Sub-Vil avec colonne d'insertion Marino



## Vilaro

Avec sa bouche extra grande (jusqu'à 110 l), la colonne d'insertion Vilaro offre un grand confort pour la collecte des sacs poubelle. Cette colonne peut être installée pour la collecte de toutes sortes de matériaux et offre un système d'accès et de pesage qui permet un décompte individuel des frais.

Système de gestion des déchets Sub-Vil avec colonne d'insertion Vilaro



## Terrano

La colonne d'insertion Terrano présente un design compact et sans fioritures. Son revêtement extérieur haute qualité est disponible en acier chromé poli par électrolyse ou en acier laqué. La colonne Terrano est particulièrement bien adaptée à la collecte du verre, du papier, du PET et des canettes, et peut s'adapter à tous les systèmes de collecte courants.

Système de gestion des déchets Sub-Vil avec colonnes d'insertion Terrano



## Caslano

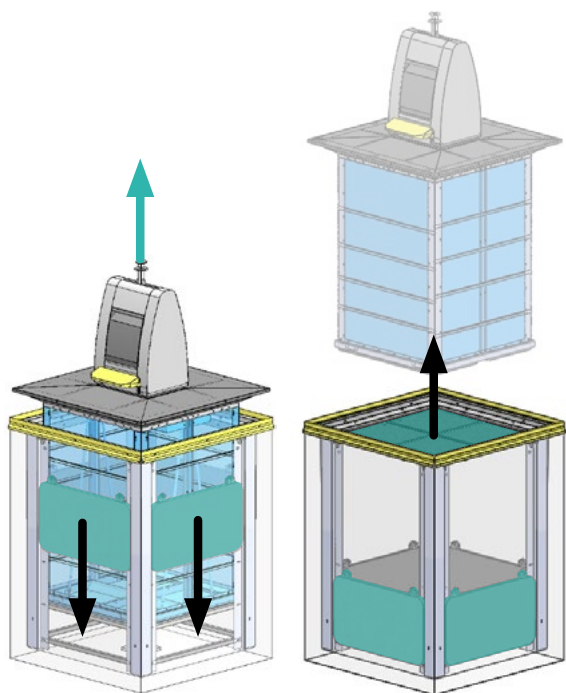
La colonne Caslano offre de multiples possibilités d'utilisation pour différents systèmes électroniques. Elle peut être équipée du système Vident complet (panneau solaire inclus) et est adaptée aux systèmes Lift-o-Mat et Swing-o-Mat. De plus, cette colonne dispose d'une grande bouche avec un superbe couvercle en acier chromé.

Système de gestion des déchets Swing-o-Mat avec colonne d'insertion Caslano



## Securomat

La dalle de sécurité Securomat ferme la fosse en béton automatiquement pendant que le conteneur est vidé et assure une sécurité maximale pendant le processus.



Pour les opérations de nettoyage et de maintenance de la cuve en béton, il est possible de démonter la trappe de visite du plancher du Sécuromat.



Pendant le processus de vidage du conteneur, la plateforme du Sécuromat sécurise la fosse.



## Plateforme piétonnière arasante

### Tôles de recouvrement



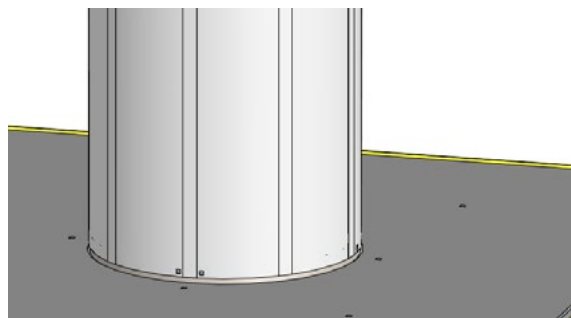
Tôle d'aluminium larmé



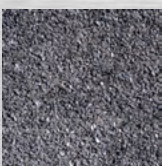
Tôle d'acier galvanisé larmé



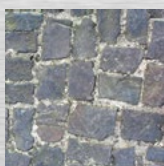
Revêtement par résine antidérapante



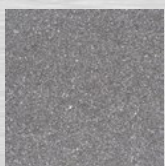
### Plateforme avec réservation



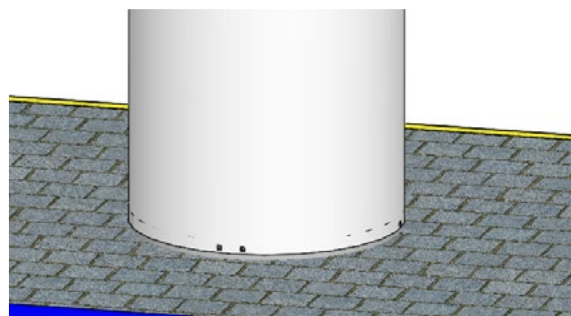
Granulés de caoutchouc noir



Pavage



Asphalte



## Sub-Vil Plateforme piétonnière recouvrante Village

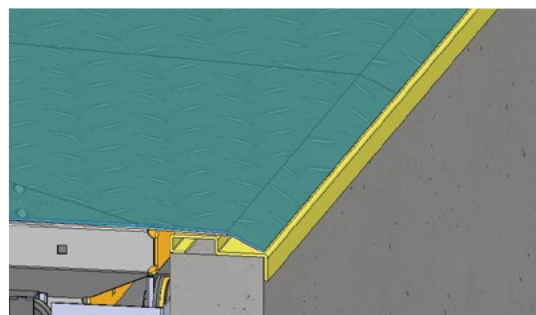
### Plateforme piétonnière recouvrante



Tôle d'aluminium larmé



Tôle d'acier galvanisé larmé



Systèmes de gestion des déchets

Villiger Entsorgungssysteme AG | Bahnhofstrasse 13 | CH - 5647 Oberrüti  
Tel. +41 (0)41 784 23 23 | info@villiger.com | www.villiger.com



Collectal | 4, rue Jules Rathgeber  
FR-67100 Strasbourg

Tel: +33 388 56 20 83 | Fax: +33 388 55 24 73  
info@collectal.fr | www.collectal.fr